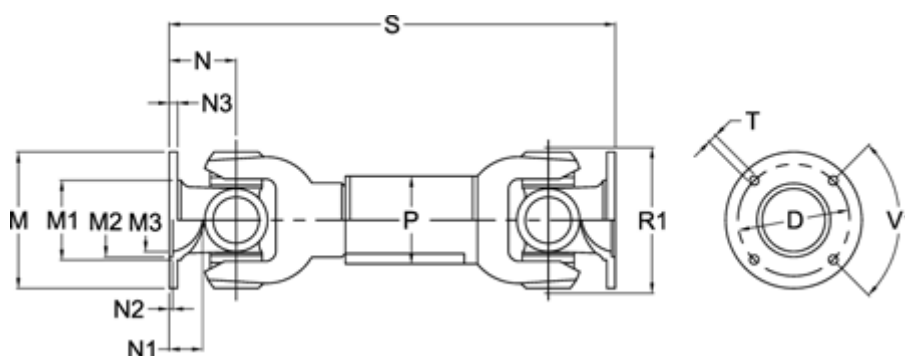


Varenummer: 071121300360050
 Beskrivelse: Kardanaxsel med udtræk 0.112.130.002
 S=360 X=50 Flange Ø120

Mål



Antal flangehuller	= 8	N1	= 26	Udtræk X = 50
D	= 101,5 +0,1	N2	= 2,5 +0,5	V1 grader = 45
Flangediameter M	= 120	N3	= 8	
M1	= 80,5	P	= 60x4	
M2	= 75	R1	= 115	
M3	= 69	S min.	= 360	
Maks. bøjningvinkel grader	= 20	Spline dim. DIN 5480	= 42x2x20	
N	= 60	T	= 8 B12	